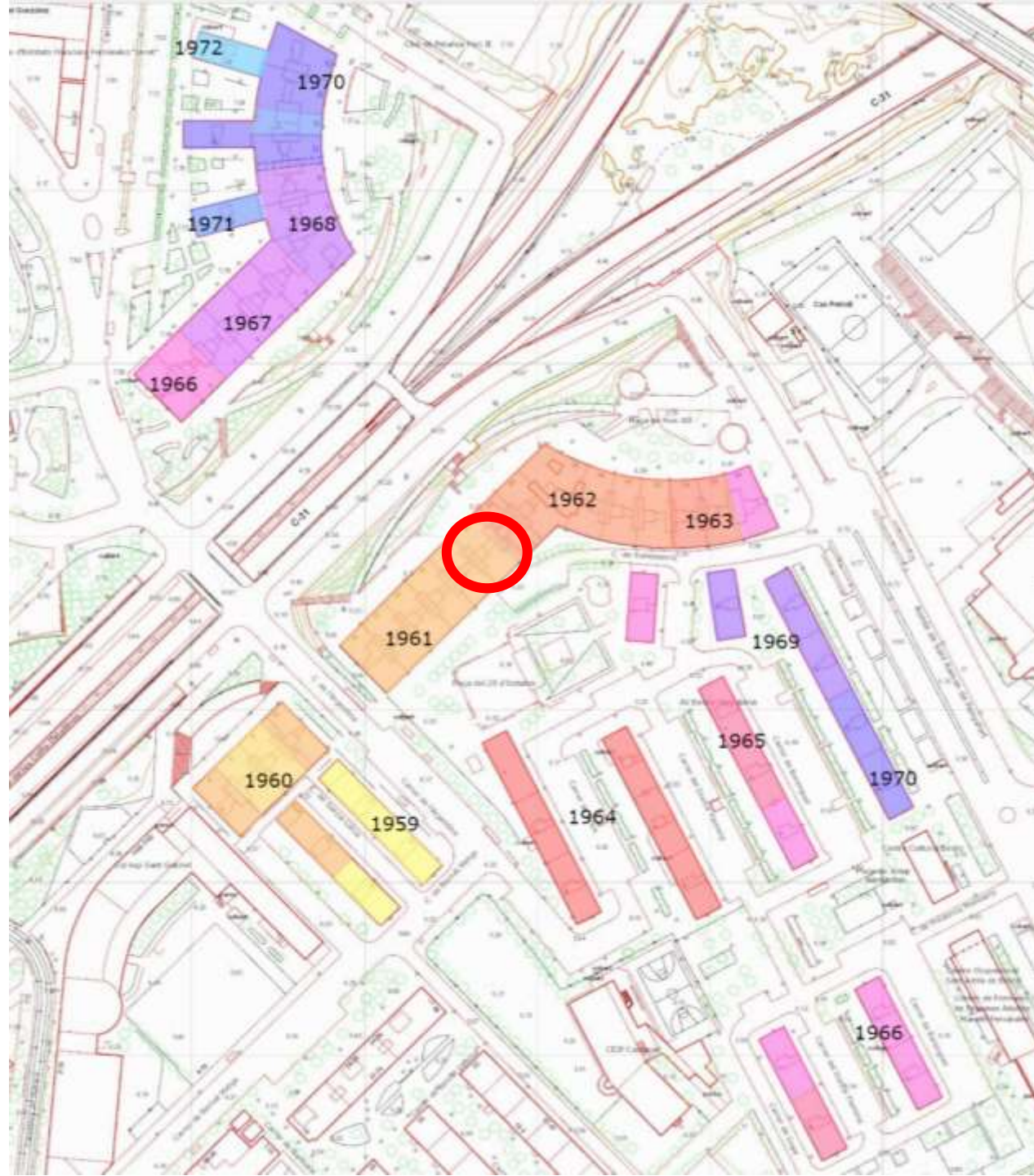


BARRI DE BESÒS  
SANT ADRIÀ DE BESÒS

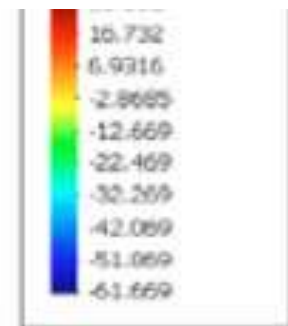
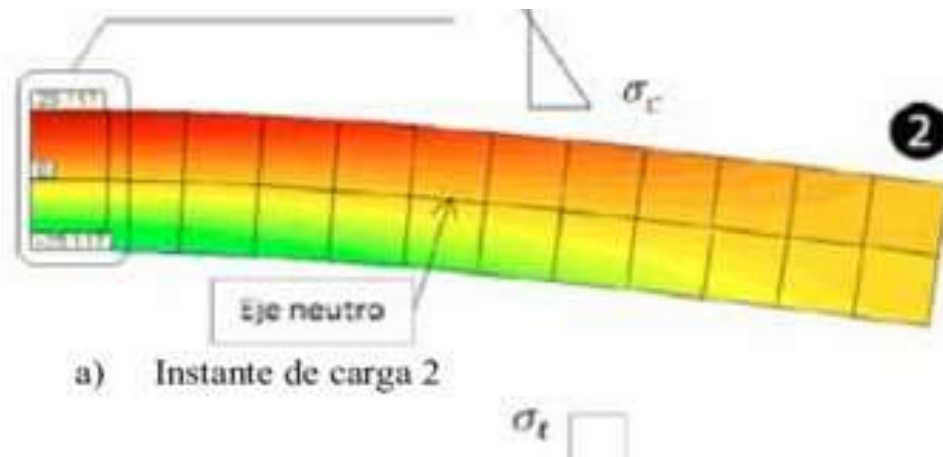
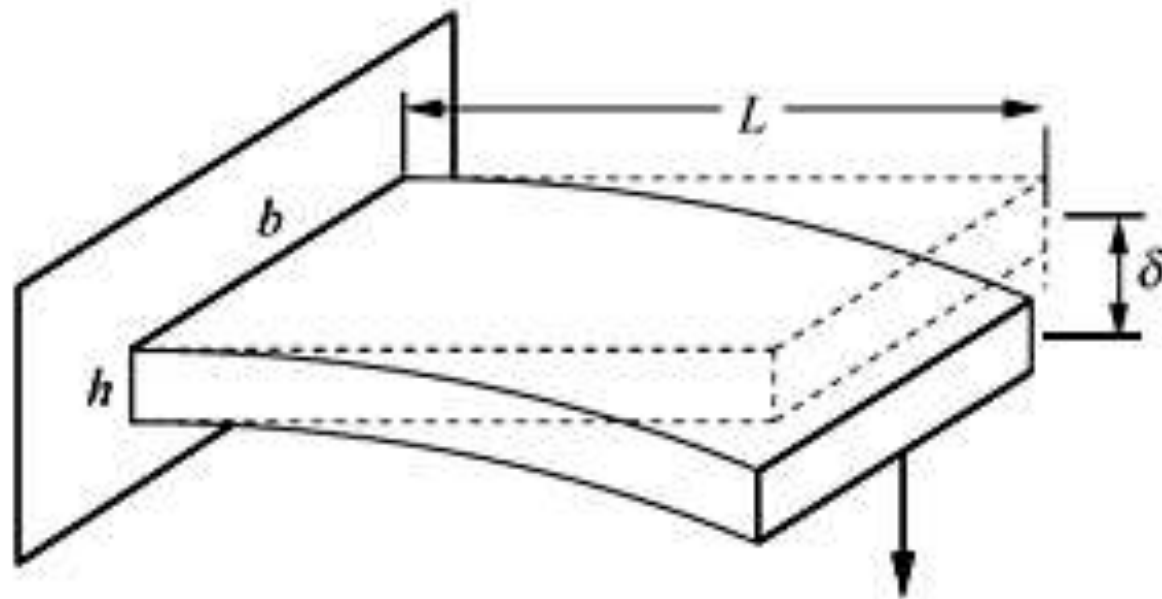


7 de març 2020 –  
COL·LAPSE BALCÓ P10 –  
CORTS CATALANES, 20



7 de març 2020 –  
COL·LAPSE BALCÓ P10 –  
CORTS CATALANES, 20





Sex [Nal/cm<sup>2</sup>]



El Barri de Besòs / Els edificis / Reconeixement tècnic

Les bigues de portland estan reforçades – Corts Catalanes, 12



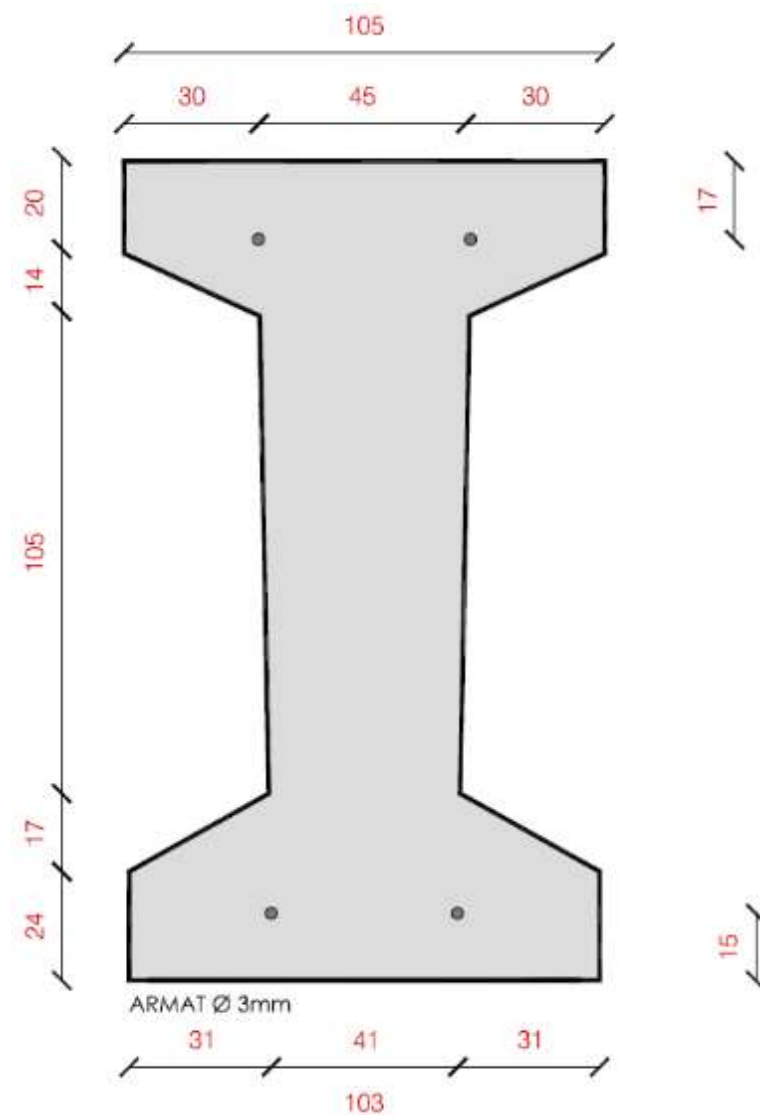




# El Barri de Besòs / Els edificis / Anàlisi / Estructura



# El Barri de Besòs / Els edificis / Anàlisi / Estructura



El Barri de Besòs

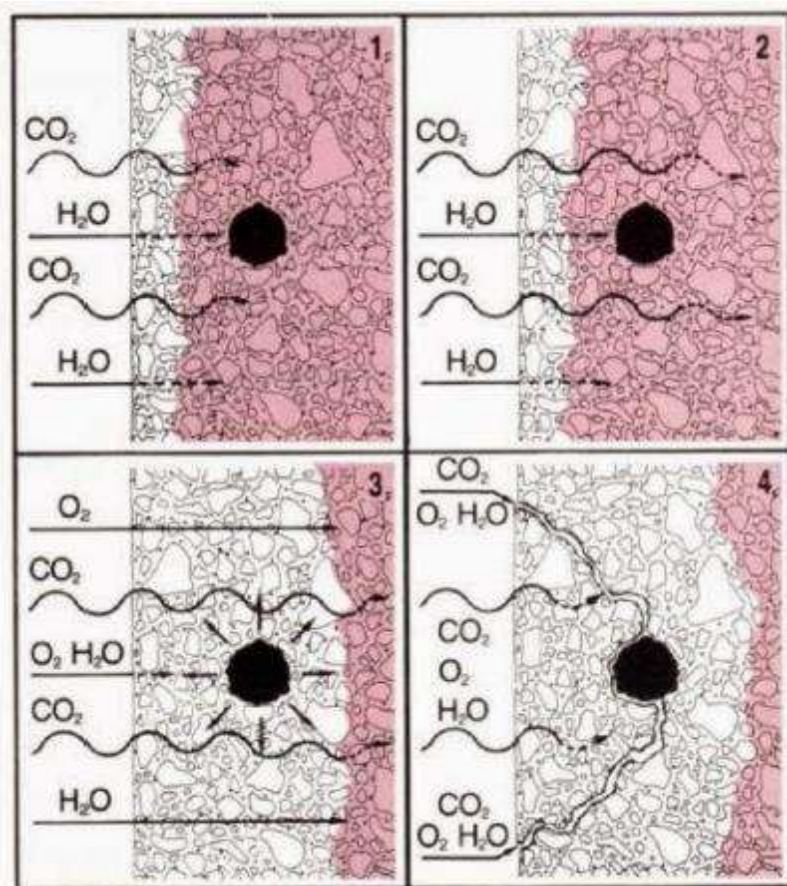
Puntos por donde puede entrar el agua





## El Barri de Besòs / Els edificis / Anàlisi / Material

Carbonatación y porosidad: el agua entra  
dentro de la viga



Corrosión del acero (estas fotos no son del barrio)



El Barri de Besòs / Els edificis / Anàlisi / ITE

9 presenten deficiències en ESTRUCTURA HORIZONTAL



PEDIMOS COLABORACIÓN:

SI LES HAN HECHO INSPECCIONES TÉCNICAS, HAGAN LLEGAR LOS RESULTADOS A LA OFICINA LOCAL DE VIVIENDA

SI LES HICIERON PRUEBAS DE ALUMINOSIS, HAGAN LLEGAR LOS RESULTADOS A LA OFICINA LOCAL DE VIVIENDA